

Tomislav Kelemen

Tomislav.kelemen1@zq.t-com.hr

Sandra Nedić

KONČAR-Distributivni i specijalni transformatori d.d.

sandra.nedic@koncar-dst.hr

Ivan Sitar

KONČAR-Distributivni i specijalni transformatori d.d.

ivan.sitar@koncar-dst.hr

STRUJE JEDNOPOLNOG I TROPOLNOG KRATKOG SPOJA NA SEKUNDARU TRANSFORMATORA U SPOJU Dzn, Yzn I YNzn

SAŽETAK

Nisko naponski namoti transformatora u spoju zvijezda s izvedenom nultočkom nekako su se udomačili u proizvodnji i u upotrebi transformatora, dok namoti u spoju slomljena zvijezda nisu tako česti ni opće poznati. Budući da svaki fazni namot u spoju slomljena zvijezda ili cik-cak (oznaka z) ulančuje namote s dva stupa, složeniji je i račun reaktancija transformatora i uklapanje reaktancija mreže u račun struja kvara. Točan račun struja kvara važan je za ispravno dimenzioniranje sekundarne zaštite transformatora. U radu se obrađuje račun struja jednopolnog i trolnog kratkog spoja na sekundaru transformatora u spoju Dzn, Yzn i YNzn napajanih iz mreže poznatog unutrašnjeg otpora, kakav obično traže kupci takvih transformatora. Dokazuje se, da u sva tri navedena slučaja struje jednopolnog i struje trolnog kratkog spoja i prateća naprezanja materijala ne ovise o spoju primarnog namota nego samo o geometriji namota i reaktanciji mreže.

Ključne riječi: Transformatori sa sekundarom u z spoju, jednopolni kratki spoj, trolni kratki spoj, specijalni transformatori

SINGLE AND THREE-PHASE SECONDARY SHORT-CIRCUIT CURRENTS ON TRANSFORMERS CONNECTED Dzn, Yzn AND YNzn

SUMMARY

Transformers with star-connected LV winding and earthed neutral represent a majority of transformers produced or in use today. Zig-zag connected winding is less frequent and therefore less known. Since each phase winding in zigzag (z) connection couples two core limbs, it makes the calculation of transformer reactance and adding the power system network reactance into calculations of fault currents more difficult. Accurate calculation of fault currents is of great importance for the right dimensioning of transformer secondary winding protection. This paper analyzes the calculation of single-phase and three-phase short-circuit currents on the secondary winding of Dzn, Yzn and YNzn transformer winding connections, powered by power system network of known inner reactance, as usually required by the buyers of such transformers. It is proven in this paper that in all three stated cases single-phase and three-phase short-circuit currents and stresses of material do not depend on primary winding connection, but only on geometry of winding and power system network reactance.

Key words: Transformers with z connected secondary, single phase short-circuit, three-phase short circuit, special transformers

1. UVOD

Struju jednopolnog kratkog spoja na sekundaru transformatora prikladno je računati pomoću Thévenin-ovog teorema [1]:

$$I_{2k1} = \frac{U_{20}}{Z_{u1} + Z_v} \quad (1)$$

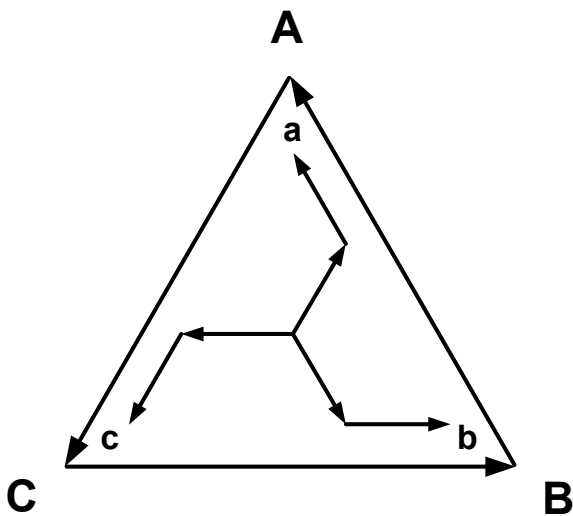
pri čemu je:

U_{20} - Napon između priključaka koji će se premostiti vanjskom impedancijom Z_v , koja je u idealnom kratkom spoju jednaka nuli. U konkretnom slučaju U_{20} je U_{2nf} , sekundarni fazni napon u praznom hodu transformatora.

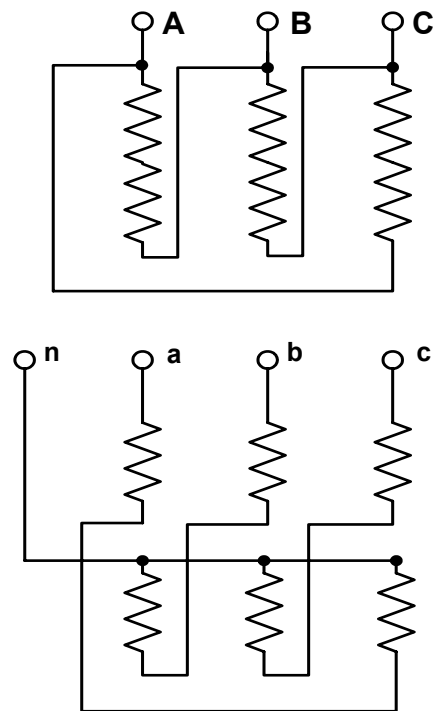
Z_{u1} - Unutrašnja impedancija kruga viđena kroz izvode koji će se premostiti vanjskom impedancijom Z_v . Indeks 1 odnosi se na jednopolni kratki spoj.

2. SPOJ Dzn0

Fazorski prikaz sheme spoja Dzn0 pokazuje sl. 1, iz koje slijedi shema spoja Dzn0 prikazana na sl.2.



Slika 1. Fazorski prikaz spoja Dzn0



Slika 2. Shema spoja Dzn0

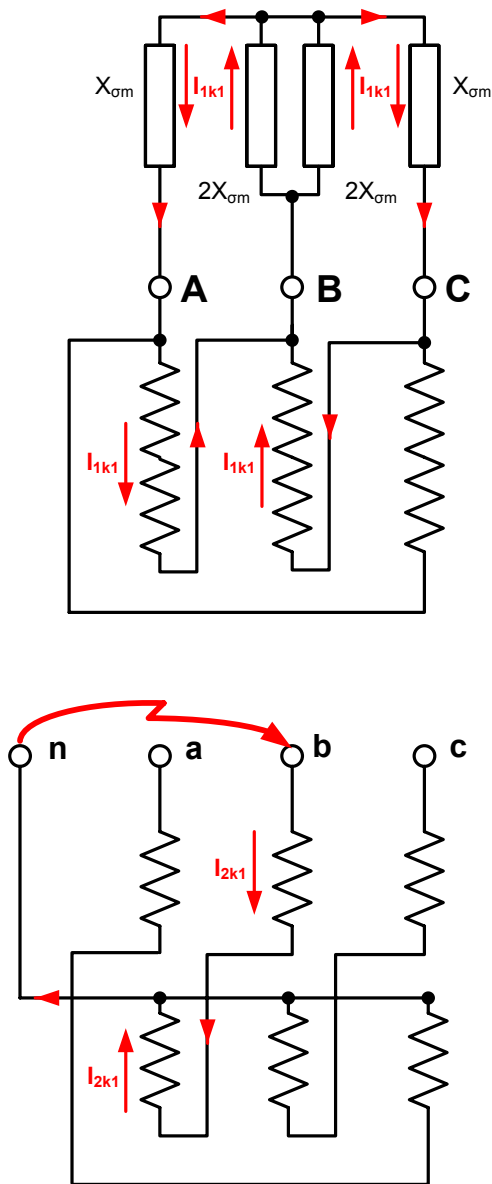
3. STRUJA JEDNOPOLNOG KRATKOG SPOJA NA SEKUNDARU

Ako se kratki spoj dogodi između izvoda n i b sekundara transformatora napajanog iz mreže unutrašnje impedancije X_{cm} (sl. 3) u sekundaru će poteći struja kvara I_{2k1} određena omjerom napona U_{20} i unutrašnje impedancije kruga Z_{u1} . Ravnotežu toj struji u primarnom krugu drži struja I_{1k1} koju dobivamo iz uvjeta jednakosti amper-zavoja, na stupu a ili b .

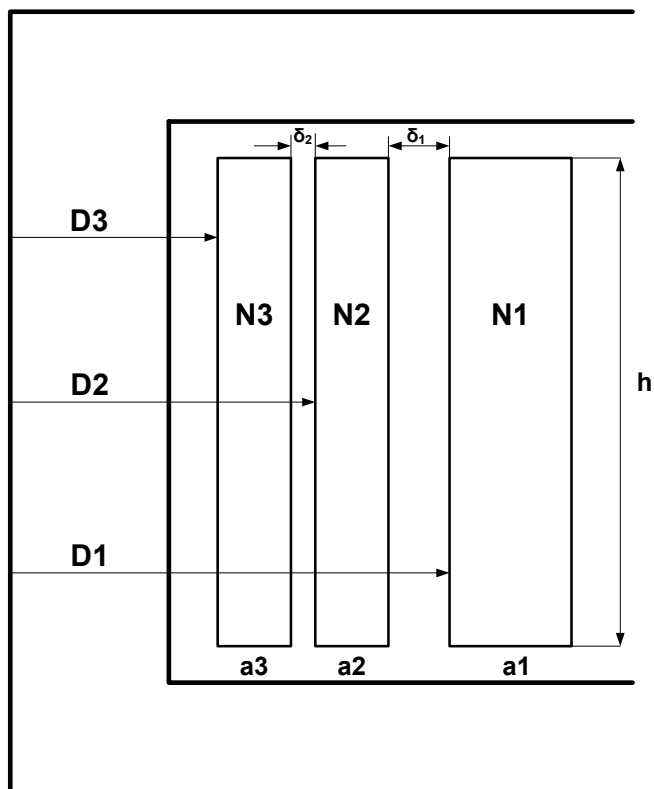
$$I_{1k1} = \frac{N_2}{N_1} I_{2k1} \quad (2)$$

Struja I_{1k1} , kako to pokazuje slika 3, teče dvama namotima primara. Dok vrijedi relacija $N_2 = N_3$ (vidi sliku 4) struja I_{1k1} je jednaka u primarima stupa **a** i stupa **b**, iako se rasipne reaktancije $X_{\sigma 21}$ i $X_{\sigma 31}$, zbog geometrije namota, međusobno razlikuju.

Impedancija Z_{u1} (ili reaktancija X_{u1} , ako zanemarimo radne otpore) jednaka je sumi reaktancija $X_{\sigma 21}$ i $X_{\sigma 31}$ uvećanih za reaktanciju izvora, viđenu sa strane sekundara.



Slika 3. Putovi struja kvara I_{2k1} i I_{1k1} kroz transformator i mrežu reaktancije $X_{\sigma m}$.



Slika 4. Raspored namota i oznake dimenzija

Na osnovi podataka da u konkretnom slučaju simetrična komponenta struje kratkog spoja mreže na VN strani iznosi $I_{km} = 25 \text{ kA}$ te da su nazivni naponi primara $U_{1n} = 33 \text{ kV}$ i sekundara $U_{2n} = 11,9 \text{ kV}$ slijedi;

$$X_{om} = \frac{U_{1n}}{\sqrt{3} \cdot I_{km}} = 0,762 \Omega \quad (3)$$

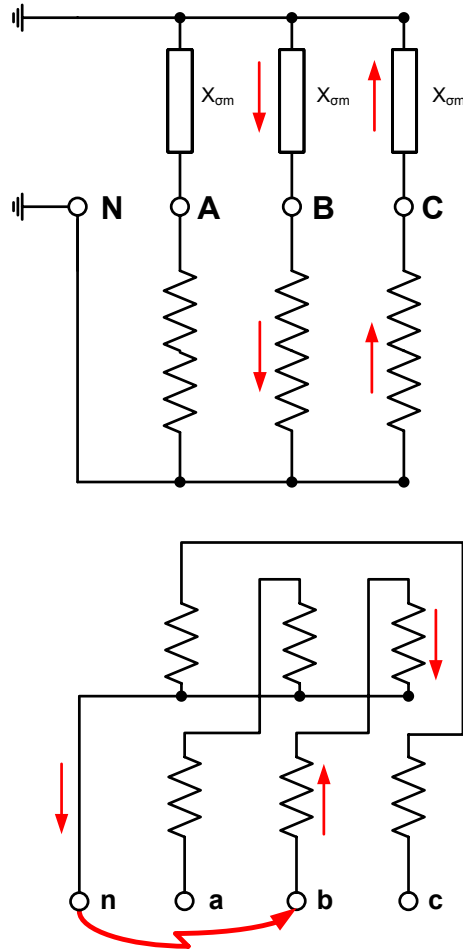
Iz slike 3 lako je zaključiti da ukupna reaktancija X_{u1} iznosi:

$$X_{u1} = X_{\sigma 21} + 3 \cdot X_{om} \cdot \left(\frac{N_2}{N_1} \right)^2 + X_{\sigma 31} + 3 \cdot X_{om} \cdot \left(\frac{N_3}{N_1} \right)^2 \quad (4)$$

Uz $N_2 = N_3$ dobivamo:

$$X_{u1} = X_{\sigma 21} + X_{\sigma 31} + 6 \cdot X_{om} \cdot \left(\frac{N_2}{N_1} \right)^2 = X_{\sigma 21} + X_{\sigma 31} + \frac{2}{3} \cdot X_{om} \cdot \left(\frac{U_{2n}}{U_{1n}} \right)^2 \quad (5)$$

Izraz (5) je nastao na osnovi slike 3 na kojoj je predstavljen spoj Dzn0, ali jednako vrijedi za sve satne brojeve. Interesantno je pogledati što se dešava ako je VN namot u spoju Y ili YN. Slika 5 pokazuje kako teku struje jednopolnog kratkog spoja na sekundaru kada je transformator u spoju YNzn5.



Slika 5. Putovi struja pri jednofaznom kratkom spoju na sekundaru transformatora u spoju YNzn5

Treba uočiti da iako postoji uzemljena nultočka na VN strani, izvodom nultočke ne teče struja, iz čega slijedi zaključak će se spojevi YNzn i Yzn u uvjetima jednofaznog kratkog spoja na sekundaru ponašati jednako. Nadalje, struja kvara I_{1k1} prolazi kroz reaktancije mreže $X_{\sigma m}$ u dvije faze pa slijedi:

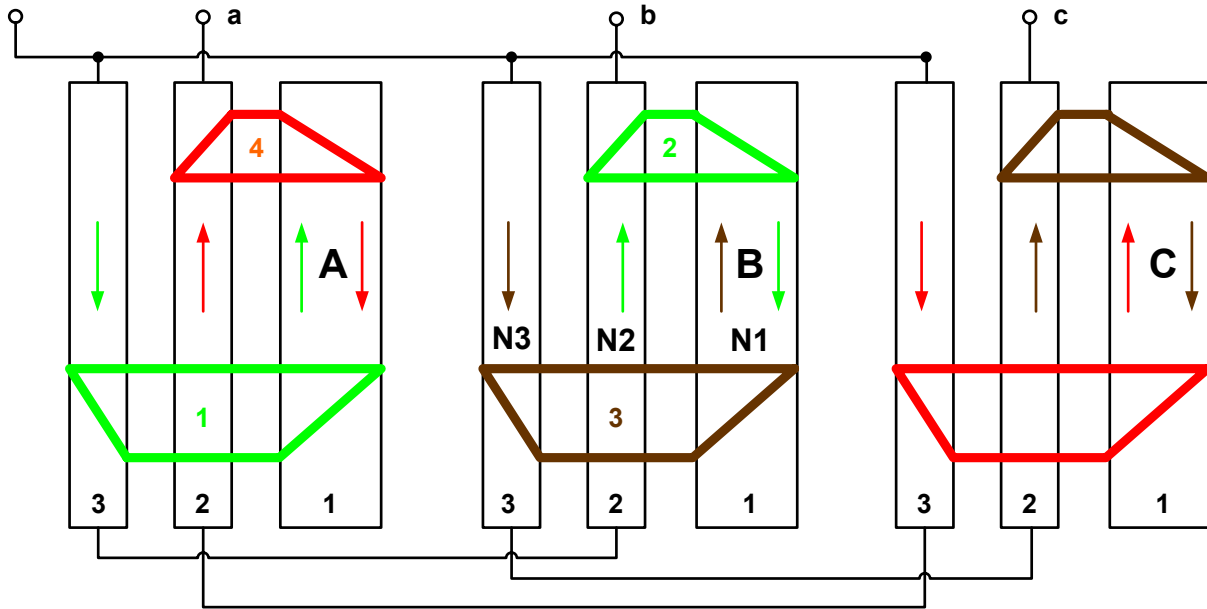
$$X_{u1} = X_{\sigma 21} + X_{\sigma 31} + 2 \cdot X_{\sigma m} \cdot \left(\frac{N_2}{N_1} \right)^2 = X_{\sigma 21} + X_{\sigma 31} + \frac{2}{3} \cdot X_{\sigma m} \cdot \left(\frac{U_{2n}}{U_{1n}} \right)^2. \quad (6)$$

Iako se u (5) i (6) izrazi iza prvog znaka jednakosti razlikuju, kada se uzme u obzir da je N_1 u (6), zbog spoja Y na VN strani, $\sqrt{3}$ puta manji nego u (5), X_{u1} ostaje isti neovisno o tome da li je VN namot u spoju D, Y ili YN. Slijedi dakle zaključak da struja jednofaznog kratkog spoja na sekundaru transformatora s NN namotom u spoju zn jednaka bilo da je VN namot u spoju D, YN ili Y.

Budući da je pri nazivnom primarnom naponu U_{1n} , sekundarni napon u praznom hodu U_{20} jednak nazivnom sekundarnom naponu U_{2n} , to uvažavajući da je $Z_v = 0$ i zanemarujući radne otpore u krugu iz (1) slijedi:

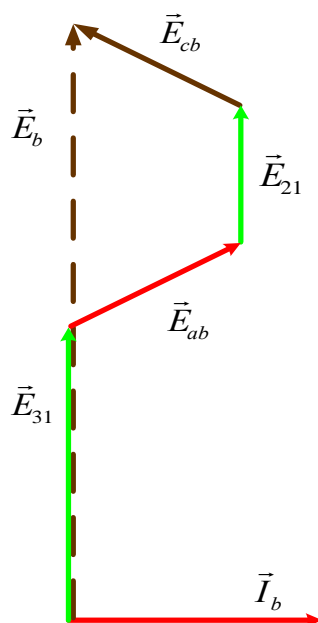
$$I_{2k1} = \frac{U_{2n}}{\sqrt{3} \cdot X_{u1}} = \frac{U_{2nf}}{X_{\sigma 21} + X_{\sigma 31} + \frac{2}{3} \cdot X_{\sigma m} \cdot \left(\frac{U_{2n}}{U_{1n}} \right)^2} \quad (7)$$

4. STRUJA TROPOLNOG KRATKOG SPOJA NA SEKUNDARU



Slika 6. Rasipni tokovi pri trolpolnom kratkom spoju na sekundaru transformatora

Reaktanciju trolpolnog kratkog spoja transformatora u spoju Dzn, Yzn i YNzn računat ćemo uz pomoć slike 6. I nadalje ćemo računati po Thévenin -u, t.j. računat ćemo kao da se transformator napaja iz simetričnog trolfaznog izvora na sekundaru, a da je primar (VN strana) kratko spojena preko reaktancija mreže. U tim uvjetima sve struje kvara su jednake i kao i naponi fazno su pomaknute za 120° . Budući da spoj primara nema utjecaja na iznos struje kvara, radi jasnoće slike, ne ucrtava se spoj primara. Pratimo i ovaj puta fazu **b** sekundara, polazeći od nultočke **n** kroz polunamot u fazi **a** i polunamot u fazi **b** do izvoda **b**. Zeleni trapezi na stupu **a** i **b** pokazuju intenzitet i prostorni raspored silnica rasipne indukcije između polunamota faze **b** sekundara i faze **A** primara na lijevom stupu, te između polunamota faze **b** sekundara i faze **B** primara na srednjem stupu. Na srednjem stupu je i smeđi trapez koji prikazuje intenzitet rasipne indukcije između polunamota faze **c** sekundara i faze **B** primara, a na lijevom stupu je i crveni trapez koji prikazuje rasipno polje između polunamota faze **a** sekundara i faze **A** primara. Između rasipnih tokova na svim stupovima postoji fazni i prostorni pomak. Ukupni rasipni tok i njemu proporcionalan ukupni pad napona u transformatora dobivamo metodom superpozicije. Dijagram tog napona pokazuje slika 7, na kojoj su uz struju \vec{I}_b padovi napona \vec{E}_{31} , \vec{E}_{ab} , \vec{E}_{21} , i \vec{E}_{cb} .



Slika 7. Pad napona pri pokusu kratkog spoja transformatora u spoju Dz i Yz

Struja I_b gradi na lijevom stupu zeleni tok (sl.6) koji u polunamotu faze b na tom stupu inducira napon \vec{E}_{31} :

$$\vec{E}_{31} = \vec{I}_b \cdot j \cdot X_{\sigma 31} \quad (8)$$

U tom istom polunamotu sekundara crveni tok inducira dodatni napon \vec{E}_{ab}

$$\vec{E}_{ab} = j\omega\vec{\Psi}_{ab} = -\vec{I}_a \cdot jX_{ab} \quad (9)$$

pri čemu je $\vec{\Psi}_{ab}$ magnetski tok proizveden strujom \vec{I}_a u N_2 zavoja a ulančen s N_3 zavoja faze b . Negativni predznak u (9) je zbog toga što su zeleni i crveni tok prostorno suprotni. Sumi napona \vec{E}_{31} i \vec{E}_{ab} dodaju se naponi \vec{E}_{21} i \vec{E}_{cb} inducirani u polunamotu faze b na srednjem stupu tokovima što ih grade struje \vec{I}_b i \vec{I}_c .

$$\vec{E}_{21} = \vec{I}_b \cdot j \cdot X_{\sigma 21} \quad (10)$$

$$\vec{E}_{cb} = j\omega\vec{\Psi}_{cb} = -\vec{I}_a \cdot jX_{cb} \quad (11)$$

Prema dijagramu na sl.7, ukupni rasipni pad napona u fazi b će iznositi:

$$E_b = E_{31} + E_{21} + (E_{ab} + E_{cb}) \cdot \cos(60^\circ), \quad (12)$$

a reaktancija trolnog kratkog spoja iznosi:

$$X_{k3} = \frac{E_b}{I_b} = X_{\sigma 31} + X_{\sigma 21} + (X_{ab} + X_{cb}) \cdot \cos(60^\circ) = X_{\sigma 31} + X_{\sigma 21} + \frac{1}{2}(X_{ab} + X_{cb}) \quad (13)$$

Struje trolnog kratkog spoja u primaru međusobno su jednake i fazno razmaknute za 120° , pa je njihova suma jednaka nuli. To drugim riječima znači da struja I_{1k3} kroz reaktanciju mreže prolazi samo jedanput. Uzimajući to u obzir dobivamo iznos struje trolnog kratkog spoja na sekundaru transformatora napajanog iz mreže unutrašnje reaktancije $X_{\sigma m}$:

$$I_{2k3} = \frac{U_{2nf}}{X_{21} + X_{31} + \frac{1}{2}(X_{ab} + X_{cb}) + X_{\sigma m} \left(\frac{U_{2n}}{U_{1n}}\right)^2} \quad (14)$$

5. RASIPNE REAKTANCIJE POLUNAMOTA $X_{\sigma 21}$, $X_{\sigma 31}$, X_{ab} i X_{cb} .

Rasipne reaktancije polunamota $X_{\sigma 21}$, $X_{\sigma 31}$, X_{ab} i X_{cb} prema primaru transformatora u spoju Dzn, YNzn ili Yzn prema [3] slijede iz geometrije i podataka na slici 4, pa pišemo:

$$X_{\sigma 21} = 2\pi f \cdot N_2^2 \cdot \mu_o \cdot \pi \cdot \frac{K_{R21}}{h} \left[\int_0^{a_2} \left(\frac{x}{a_2}\right)^2 (D_2 + 2x) dx + \delta_1 (D_1 - \delta_1) + \int_0^{a_1} \left(1 - \frac{x}{a_1}\right)^2 (D_1 + 2x) dx \right] \quad (15)$$

$$X_{\sigma 21} = \omega \cdot N_2^2 \cdot \mu_o \cdot \pi \cdot \frac{K_{R21}}{h} \cdot \left[\frac{a_2}{3} (D_2 + \frac{3}{2} a_2) + \delta_1 (D_1 - \delta_1) + \frac{a_1}{3} (D_1 + \frac{a_1}{2}) \right] \quad (16)$$

$$K_{R21} = 1 - \sigma_{21} \left(1 - e^{-\frac{1}{\sigma_{21}}}\right) \quad (17)$$

$$\sigma_{21} = \frac{a_2 + \delta_1 + a_1}{\pi \cdot h} \quad (18)$$

Na isti način dobivamo

$$X_{\sigma 31} = \omega \cdot N_3^2 \cdot \mu_o \cdot \pi \cdot \frac{K_{R31}}{h} \cdot \left[\frac{a_3}{3} (D_3 + \frac{3}{2} a_3) + (\delta_1 + a_2 + \delta_2) (D_1 - \delta_1 - a_2 - \delta_2) + \frac{a_1}{3} (D_1 + \frac{a_1}{2}) \right] \quad (19)$$

$$K_{R31} = 1 - \sigma_{31} \left(1 - e^{-\frac{1}{\sigma_{31}}}\right) \quad (20)$$

$$\sigma_{31} = \frac{a_3 + \delta_2 + a_2 + \delta_1 + a_1}{\pi \cdot h} \quad (21)$$

X_{ab} je reaktancija koja je mjera doprinosa crvenog toka rezultatnom toku na lijevom stupu i računamo je na sljedeći način

$$X_{ab} = 2\pi f \cdot N_2 \cdot N_3 \cdot \mu_o \cdot \pi \cdot \frac{K_{R21}}{h} \left[\int_0^{a_2} \frac{x}{a_2} (D_2 + 2x) dx + \delta_1 (D_1 - \delta_1) + \int_0^{a_1} \left(1 - \frac{x}{a_1}\right)^2 (D_1 + 2x) dx \right] \quad (22)$$

Odnosno

$$X_{ab} = \omega \cdot N_2 \cdot N_3 \cdot \mu_o \cdot \pi \cdot \frac{K_{R21}}{h} \left[\frac{a_2}{2} (D_2 + \frac{4}{3} a_2) + \delta_1 (D_1 - \delta_1) + \frac{a_1}{3} (D_1 + \frac{a_1}{2}) \right]. \quad (23)$$

X_{cb} je reaktancija koja je prema slici 6 mjera doprinosa smeđeg toka ukupnom toku na srednjem stupu i računa se na sljedeći način:

$$X_{cb} = 2\pi f \cdot N_2 \cdot N_3 \cdot \mu_o \cdot \pi \cdot \frac{K_{R31}}{h} \left[\int_0^{a_2} \frac{x}{a_2} (D_2 + 2x) dx + \delta_1 (D_1 - \delta_1) + \int_0^{a_1} \left(1 - \frac{x}{a_1}\right)^2 (D_1 + 2x) dx \right] \quad (24)$$

iz čega slijedi:

$$X_{cb} = \omega \cdot N_2 \cdot N_3 \cdot \mu_o \cdot \pi \cdot \frac{K_{R31}}{h} \left[\frac{a_2}{2} (D_2 + \frac{4}{3} a_2) + \delta_1 (D_1 - \delta_1) + \frac{a_1}{3} (D_1 + \frac{a_1}{2}) \right] = X_{ab} \frac{K_{R31}}{K_{R21}} \quad (25)$$

6. REZULTATI

Uvrštavanjem konkretnih podataka za transformator 15 MVA, 33/11,9 kV u gore navedene izraze dobivamo:

f_n (Hz)	I_{km} (kA)	U_{1n} (kV)	U_{2n} (kV)	N_2	D_3 (mm)	a_3 (mm)	δ_2 (mm)
50	25	33	11,9	67	522	49	14

D_2 (mm)	a_2 (mm)	δ_1 (mm)	D_1 (mm)	a_1 (mm)	h (mm)	K_{R21}	K_{R31}
648	49	17	780	71	873	0,9500	0,9271

$X_{\sigma 21}$ (Ω)	$X_{\sigma 31}$ (Ω)	$X_{\sigma m}$ (Ω)	X_{U1} (Ω)	X_{ab} (Ω)	X_{cb} (Ω)	X_{U3} (Ω)
0,267	0,502	0,762	0,835	0,301	0,294	1,166

I_{2k1} (kA)	I_{2k3} (kA)
8,23	5,89

I_{1k1} (kA)	I_{1k3} (kA)
0,989	1,227

Možda u prvom trenutku može izgledati neobično što je struja jednopolnog kratkog spoja na sekundaru I_{2k1} veća od struje trolejnog kratkog spoja na sekundaru I_{2k3} , dok je istovremeno struja I_{1k1} u VN namotu manja od struje I_{1k3} pri trolejnom kratkom spoju na sekundaru. Međutim, ne radi se o pogrešci. U slučaju jednopolnog kratkog spoja protjecan je samo po jedan polunamot sekundara (sl. 3 i sl. 5), dok su pri trolejnom kratkom spoju na sekundaru na svakom stupu protjecana obadva polunamota. Kad se još uzmu u obzir fazni pomaci sekundarnih struja trolejnog kratkog spoja na istom stupu i njihovi smjerovi protjecanja dobivamo faktore redukcije za preračunavanje struja:

$$\frac{I_{1k1}}{I_{2k1}} = \frac{U_{2n}}{3 \cdot U_{1n}} \quad (26)$$

$$\frac{I_{1k3}}{I_{2k3}} = \frac{U_{2n}}{\sqrt{3} \cdot U_{1n}} \quad (27)$$

pri čemu je:

- I_{2k1} struja jednopolnog kratkog spoja na sekundaru
- I_{1k1} struja u namotima primara spojenim u trokut, zbog jednopolnog kratkog spoja na sekundaru
- I_{2k3} struja trolejnog kratkog spoja na sekundaru
- I_{1k3} struja u namotima primara spojenim u trokut, zbog trolejnog kratkog spoja na sekundaru

7. ZAKLJUČAK

- Struje jednopolnog i trolnog kratkog spoja na sekundaru transformatora u spoju Dzn, YNzn i Yzn ne ovise o spoju VN namota transformatora.
- Struja I_{2k1} jednopolnog kratkog spoja na sekundaru transformatora u spoju Dzn, Yzn i YNzn, veća je od struje I_{2k3} trolnog kratkog spoja u istom transformatoru, jer pri trolnom kratkom spoju postoji međufazno djelovanje koje povećava rezultatni rasipni tok.
- Istovremeno, struja I_{1k1} u primaru, pri istom pokusu, manja je od struje I_{1k3} u primaru pri trolnom kratkom spoju na sekundaru, jer je zbog protjecanja svih polunamota sekundara pri trolnom kratkom spoju na sekundaru, faktor redukcije struja (27) veći $\sqrt{3}$ puta.
- Prikazana metoda omogućava račun rasipih reaktancija složenih ispravljačkih i drugih transformatora.

LITERATURA

- [1] J. Lončar, "Osnovi elektrotehnike", Graphis, Zagreb, 2006.
- [2] T. Bosanac, "Teoretska elektrotehnika 1", Tehnička knjiga – Zagreb, Zagreb, 1973.
- [3] T. Kelemen, "Transformator", Tehnička enciklopedija, Leksikografski zavod "Miroslav Krleža", Zagreb, 1997.