

ODREĐIVANJE NAJPOVOLJNIJEG UKLOPNOG STANJA S ASPEKTA MINIMIZIRANJA GUBITAKA RADNE SNAGE POMOĆU GENETSKOG ALGORITMA

Sažetak:

U ovom radu se prezentira određivanje najpovoljnijeg uklopnog stanja razdjelnih mreža s aspekta minimiziranja gubitaka radne snage upotrebom genetskog algoritma. Svaka razdjelna mreža ima više mogućih uklopnih stanja koja se mogu mijenjati ovisno o problemu koji se rješava (planirani ili prisilni ispad, nezadovoljavajuće naponske prilike, minimiziranje gubitaka radne snage i sl.). Kada se rješava problem minimiziranja gubitaka promjenom uklopnog stanja potrebno je voditi računa o više ograničenja. Ta ograničenja se odnose na neprekidnost napajanja potrošača, maksimalno dopušteno opterećenje pojedinih dionica, očuvanje radijalnog karaktera mreže i mogućnosti manipuliranja sklopnim uređajima. Algoritam predložen u ovom radu definira objektnu funkciju koja opisuje iznos gubitaka radne snage, a konačni odabir najpovoljnije (minimalne) funkcije provodi se uvažavajući navedena ograničenja. Genetski algoritam je vrlo prikladan za rješavanje takvog problema budući da je i formiran na principu "prirodnog" odabira najboljih jedinki kroz više generacija.

Ključne riječi: genetski algoritam, opterećenje dionica, gubici radne snage, sklopni uređaji

1. UVOD

Kroz čitav povijesni razvoj elektroenergetskih mreža problem minimiziranja gubitaka radne snage ostaje stalni predmet zanimanja stručnjaka. Novim metodama koje se pojavljuju u svijetu matematike i elektrotehnike pojavljuju se i novi pristupi rješavanju navedenog problema. U novije vrijeme pojavom umjetne inteligencije (neizrazite logike, genetskog algoritma, neuronskih mreža i sl.) broj radova o njihovoj primjeni strahovito raste i svakim danom pronalazi nova područja primjene. Jedna od tih primjena je i minimiziranje gubitaka radne snage koje se razmatra u ovom radu.

Bilo kakva promjena u topologiji mreže dovodi do novog razmještaja opterećenja po pojedinim dionicama vodova, a time i do promjene gubitaka po tim dionicama, budući da su gubici proporcionalni kvadratu protjecane struje. Ukoliko postoji mogućnost dvostranog napajanja potrošača (najčešće na 35 i 10 kV naponskom nivou), postoji i mogućnost razmještaja opterećenja s jedne na drugu po jednu točku sklapanjem sklopnih uređaja. Ukoliko postoji više takvih mogućnosti u mreži pojavljuje se niz različitih uklopnih stanja od kojih svaki ima svoj raspored opterećenja po pojnim točkama. Međutim, osim o opterećenju, gubici radne snage ovise i o radnom otporu svake dionice voda. Svaka dionica voda ima svoj iznos radnog otpora, ovisno o materijalu, presjeku i duljini. Na taj način svako uklopno stanje rezultira različitim iznosom gubitaka radne snage po pojedinim dionicama proporcionalno kvadratu opterećenja i radnom otporu. U ovom radu zadatak je pomoću genetskog algoritma odrediti koje uklopno stanje rezultira najmanjim ukupnim iznosom gubitaka, a da se pritom poštuju ranije spomenuta ograničenja.

D 2.02

2. OSNOVE GENETSKOG ALGORITMA

Genetski algoritam je stohastička tehnika pretraživanja temeljena na mehanizmu prirodne selekcije i preživljavanja najboljih primjeraka. Vrlo raširenu primjenu doživljava iz dva osnovna razloga:

- način primjene je vrlo jednostavan, a formira vrlo kvalitetan pretraživački mehanizam,
- vrlo je "robustan" i stoga primjenjiv na mnoge optimizacijske probleme.

To "robustno" ponašanje koje ga razlikuje od drugih optimizacijskih metoda, implicira da se genetski algoritam (GA) razlikuje od ostalih metoda po nečemu suštinskom, a to je:

- GA pretražuje populaciju kandidata, a ne samo jednog kandidata, stoga se ne zaustavlja na lokalnim optimumima funkcije cilja,
- GA koristi probablistička, a ne deterministička pravila,
- GA analizira samo rezultirajuće vrijednosti funkcije cilja kandidata (dakle, samo iznos), što vodi prema globalnom optimumu. Stoga GA ne ovisi karakteristikama funkcije cilja, kao npr. derivabilnost, neprekidnost, konveksnost i sl,
- GA radi s kodom parametara funkcije, a ne sa samim parametrima.

Ove postavke bit će jasnije kad se opiše princip na kojem funkcioniра GA. Upotreba GA ne zahtijeva neka posebna ranija matematička znanja, a u najvećem broju slučajeva pokazuje dobre rezultate.

Dakle, GA ne koristi realne parametre (npr. u ovom slučaju iznose opterećenja dionica voda), već koristi binarno kodirani string koji na neki način predstavlja promatranu funkciju cilja. Sljedeći primjer predstavlja princip po kojem funkcioniра GA.

Pretpostavimo da je potrebno odrediti varijantu koja je okarakterizirana najvećim iznosom funkcije cilja $F(\text{cilja})$.

genotip 1:	10101100	$F(\text{cilja}) = 0.6$
genotip 2:	10011011	$F(\text{cilja}) = 0.9$
genotip 3:	11010110	$F(\text{cilja}) = 0.1$

$F(\text{cilja}) \rightarrow \max \Rightarrow$ genotip 3 otpada iz svoje generacije

Dakle, u ovom slučaju genotip koji najviše odstupa od zadane funkcije izbacuje se iz generacije. Broj genotipa u jednoj generaciji, kao i broj genotipa koji se izbacuje ili mijenja za iduću generaciju određen je ulaznim parametrima.

Razvoj genetskog algoritma iz generacije u generaciju odvija se pomoću triju osnovnih operacija: selekcije, križanja i mutacije.

a) selekcija

Selekcija je postupak kojim se između svih postojećih jedinki (genotipa) u promatranoj generaciji odabiru najbolje da bi se prenijele u sljedeću generaciju. Ostali genotipi se eliminiraju iz proračuna. Najbolje jedinke su one jedinke koje najbolje zadovoljavaju postavljenu funkciju cilja (u ovom slučaju predstavljaju uklopno stanje s najmanjim gubicima).

b) križanje

D 2.02

Prema prethodnoj slici radni gubici koji se javljaju na promatranom vodu iznose:

$$\begin{aligned}
 P_g &= \operatorname{Re}((\bar{V}_i - \bar{V}_j) \cdot \bar{I}^*) = \operatorname{Re}((\bar{V}_i - \bar{V}_j)(\bar{V}_i^* - \bar{V}_j^*) \cdot g_{ij}) = \\
 &= \operatorname{Re}(g_{ij}(V_i^2 + V_j^2 - \bar{V}_i \bar{V}_j^* - \bar{V}_i^* \bar{V}_j)) = g_{ij}(V_i^2 + V_j^2 - 2V_i V_j \cos \varphi_{ij})
 \end{aligned}
 \tag{1}$$

gdje su:

- P_g - gubici radne snage na vodu i-j,
- \bar{V}_i - kompleksna vrijednost napona na čvoru i,
- \bar{V}_j - kompleksna vrijednost napona na čvoru j,
- V_i - iznos napona u čvoru i,
- g_{ij} - odvod voda,
- φ_{ij} - razlika kuteva napona u čvorovima i i j.

Budući da je potrebno odrediti minimalne gubitke za cijelu promatrani mrežu, funkcija cilja je:

$$P_{UK,v} = \sum_{k=1}^{N_{grane}} g_{ij}(V_i^2 + V_j^2 - 2V_i V_j \cos \varphi_{ij})
 \tag{2}$$

gdje su:

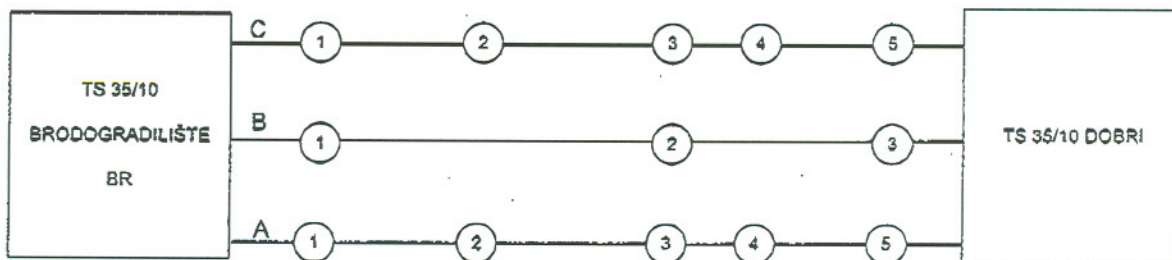
- k - broj grane
- i, j - početni i krajnji čvor k - te grane

Dakle, potrebno je pomoću genetskog algoritma odrediti uklopno stanje razmatrane mreže pri kojem je :

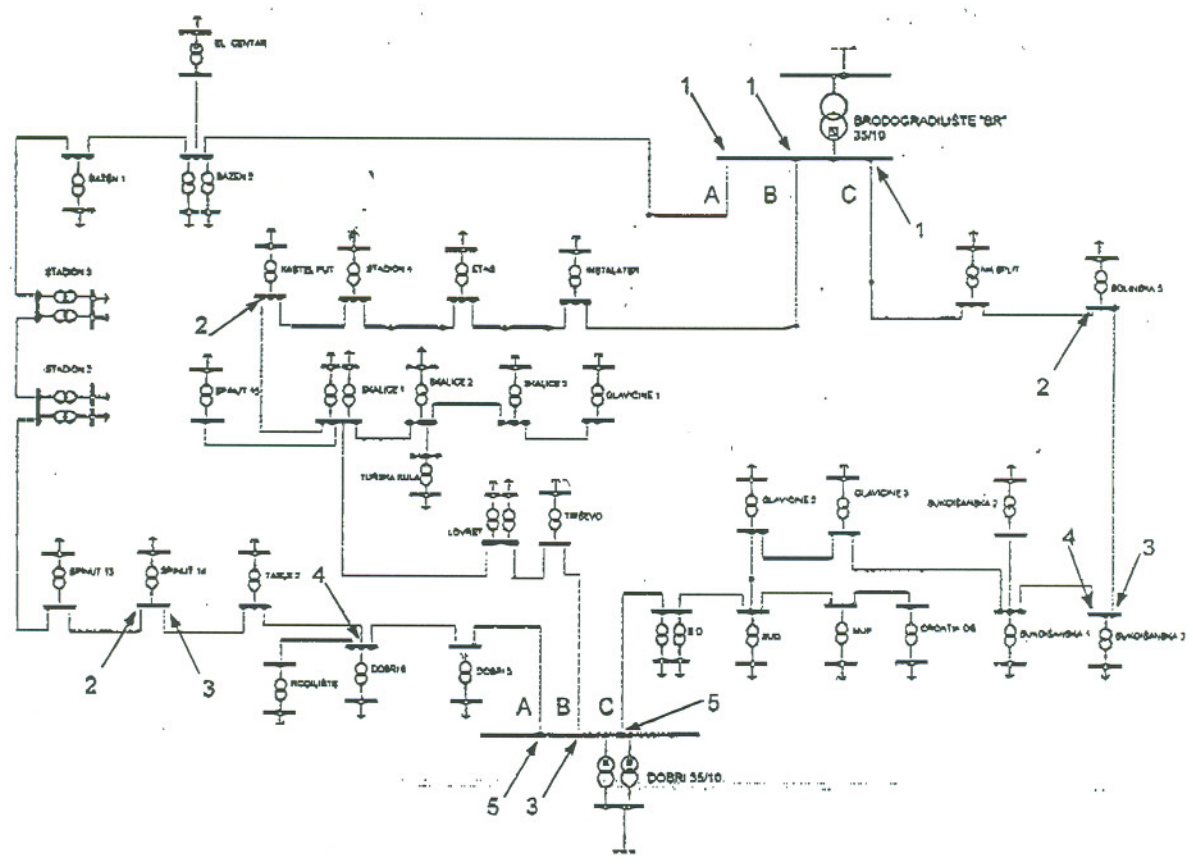
$$P_{UK,g} \rightarrow \operatorname{MIN}
 \tag{3}$$

4. PRIMJER RJEŠENJA PROBLEMA POMOĆU GENETSKOG ALGORITMA

Za primjer će se analizirati dio sredjenaponske mreže grada Splita (slika 3.), kako je pojednostavljeno prikazano sljedećom shemom. Opterećenja pojedinih čvorišta prikazana su u Prilogu.



Slika 2. Pojednostavljena shema dijela 10 kV mreže grada Splita



Slika 3. Shema dijela srednjenaponske mreže grada Splita

Na slici 3. strelicama i brojevima označeni su sklopni uređaji za sekcioniranje vodova.

U svakoj pojedinoj varijanti sklapanja provjeravaju se sljedeći granični uvjeti:

- očuvanje radijalnog karaktera mreže,
- neprekidnost napajanja potrošača,
- maksimalno dopušteno opterećenje pojedinih dionica.

Pretpostavimo da su zadane sljedeće veličine: $M = 5$, $P_s = (0.1-0.4)$, $P_k = (0.6 - 0.9)$ i $P_m = (0.01 - 0.1)$, gdje su:

- M - brojgenotipa u generaciji,
- P_s - vjerojatnost selekcije,
- P_k - vjerojatnost križanja,
- P_m - vjerojatnost mutacije.

Neka u sljedećoj tablici prva "kućica" označava broj isklapljenog sklopnog uređaja u prvoj grani, druga kućica broj isklapljenog sklopnog uređaja na drugoj grani i analogno treća kućica. Na taj način je predstavljen način sekcioniranja mreže isklapanjem pojedinih prekidača.

1	3	4
2	4	2
3	3	3

D 2.02

Svaki sklopni uređaj označen je nekim brojem, jedinstvenim na toj grani (npr. 1, 2 ili 3). Brojka kojom je proizvoljno označen pojedini sklopni uređaj označit će se u 4-bitnom binarnom zapisu:

0001	0011	0100
0010	0100	0010
0011	0011	0011

Svaki redak prethodne tablice sada označava jedan genotip (12-bitni string u kojem svaki bit predstavlja jedan gen) čime se predstavlja jedno uklopno stanje, a time i jedan iznos gubitaka radne snage.

Sada je potrebno formirati prvu generaciju od pet slučajno generiranih genotipa, te pomoću operacija GA izvršavati selekciju, križanje i mutaciju iz generacije u generaciju, vodeći računa o iznosima funkcije cilja definirane relacijom (2). Pri formiranju svakog genotipa potrebno je provjeriti jesu li zadovoljeni granični uvjeti (izbjeci preopterećenje dionice voda i očuvati radijalni karakter mreže).

Predstavljeni postupak se na odabranom primjeru primjenjuje na način da se proizvoljno odredi pet uklopnih stanja, odnosno na svakomvodu isključi po jedan sklopni uređaj, te kao rezultat formira sljedeća tablica. Za svaki vod (stupac) prikazan je broj isklupljenog prekidača u pojedinoj varijanti (retku). Vodovi su označeni s A, B i C

	A	B	C
5	5	3	3
1	1	1	4
2	2	2	4
3	3	2	3
2	2	3	1

Sklopni uređaji su prikazani u 4-bitnom binarnom zapisu i na taj način se formiraju genotipi u generaciji 0.

GENERACIJA 0

1	0101	0011	0011	$P_{UK,g}=206 \text{ kW}$
2	0001	0001	0100	$P_{UK,g}=98 \text{ kW}$
3	0010	0010	0100	$P_{UK,g}=59 \text{ kW}$
4	0011	0010	0011	$P_{UK,g}=66 \text{ kW}$
5	0010	0011	0001	$P_{UK,g}=159 \text{ kW}$

Gubici u vodovima (funkcija cilja je optimalno uklopno stanje – minimalni gubici u vodovima) za pojedini genotip prikazani su s desne strane tablice, a izračunati su pomoću programskog paketa PowerCAD 4.0.

Sljedeća generacija se formira pomoću prethodno spomenutih operacija.

Selekcija

$$P_s = 0.2$$

Najlošiji genotip se eliminira, a na njegovo mjesto se stavlja najbolji. Dakle, umjesto genotipa 1 ubacuje se genotip 3.

Novo stanje je prikazano sljedećom tablicom.

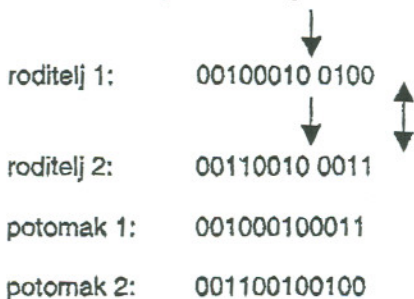
1	0010	0010	0100	$P_{UK,g} = 59 \text{ kW}$
2	0001	0001	0100	$P_{UK,g} = 98 \text{ kW}$
3	0010	0010	0100	$P_{UK,g} = 59 \text{ kW}$
4	0011	0010	0011	$P_{UK,g} = 66 \text{ kW}$
5	0010	0011	0001	$P_{UK,g} = 159 \text{ kW}$

Križanje

$$P_k = 0.6$$

S obzirom na P_k , u križanju sudjeluju 3 genotipa na način da se najbolji izravno prenosi u novu populaciju, a ostala dva se križaju. Preostala dva genotipa (koji ne sudjeluju u križanju) prenose se izravno u novu populaciju. U ovom slučaju genotip 3 se prenosi izravno, a genotip 1 i genotip 4 se križaju.

Vrši se «one point križanje» na način da se proizvoljno odredi mjesto križanja.



Za novonastalo stanje izračunati su gubici u vodovima:

1	0010	0010	0011	$P_{UK,g} = 62 \text{ kW}$
2	0001	0001	0100	$P_{UK,g} = 98 \text{ kW}$
3	0010	0010	0100	$P_{UK,g} = 59 \text{ kW}$
4	0011	0010	0100	$P_{UK,g} = 63 \text{ kW}$
5	0010	0011	0001	$P_{UK,g} = 159 \text{ kW}$

Mutacija

$$P_m = (0.01 - 0.1)$$

S obzirom na mali broj genotipa ($M = 5$) za ovaj primjer mutacija će se napraviti tako da se slučajno odabere jedan genotip i promijeni jedan gen u komplementarnu vrijednost.

D 2.02

U prvom pokušaju odabran je genotip 4 i peti gen s lijeva kome je vrijednost 0 promijenjena u 1. Kako novonastali genotip nije realan (vod B nema 9 sklopnih uređaja za sekcioniranje), to rješenje se odbacuje i u sljedećem pokušaju odabire genotip 2 i sedmi gen s lijeva kome se vrijednost mijenja u komplementarnu.

- genotip 2 prije mutacije: 000100010100
- genotip 2 nakon mutacije: 000100110100

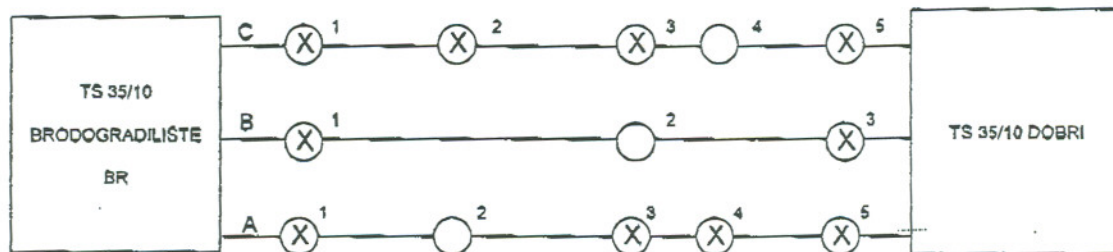
Nakon selekcije, križanja i mutacije dobije se nova generacija:

GENERACIJA 1

1	0010	0010	0011	$P_{UK,g} = 62 \text{ kW}$
2	0001	0011	0100	$P_{UK,g} = 162 \text{ kW}$
3	0010	0010	0100	$P_{UK,g} = 59 \text{ kW}$
4	0011	0010	0100	$P_{UK,g} = 63 \text{ kW}$
5	0010	0011	0001	$P_{UK,g} = 159 \text{ kW}$

Postupak se nastavlja na isti način. Zbog ograničenosti prostora neće se navoditi svi provedeni koraci u proračunu, već će se navesti samo zadnji korak, odnosno najpovoljnije stanje u 5. generaciji.

Dakle, nakon 5 generacija najpovoljnije stanje predstavlja genotip 001000100100, odnosno uklopno stanje kao na slici 4.



Slika 4. Najpovoljnije uklopno stanje s aspekta minimiziranja gubitaka radne snage

Konačno, najpovoljnije stanje rezultira minimalnim gubicima radne snage za analizirano stanje mreže koji iznose $P_{UK,g} = 59 \text{ kW}$.

5. ZAKLJUČAK

Svaka razdjelna mreža ima više različitih mogućih uklopnih stanja. Promjenom uklopnog stanja mreže mijenjaju se i gubici radne snage u mreži. U ovom radu je predstavljen princip po kojem bi se pomoću jednog, relativno novog matematičkog alata - genetskog algoritma, mogli analizirati gubici radne snage u srednjenaponskim mrežama, te je taj princip primijenjen na dijelu 10 kV mreže grada Splita. Rezultat je načelno pokazao da ovakav pristup rezultira najpovoljnijim rješenjem. Složenije mreže bi zahtijevale robustniji i duži postupak, ali po istom principu. Uz današnji stupanj razvoja računalne tehnologije robustnost postupka ne predstavlja nikakav problem.

Potrebno je također naglasiti da je danas primjena genetskog algoritma u inženjerskoj praksi vrlo raširena. Stoga ovaj rad predstavlja jedan od mnoštva načina rješavanja navedenog problema po sličnom principu.

6. LITERATURA

- [1] D.E. Goldberg: «GENETIC ALGORITHMS IN SEARCH, OPTIMIZATION AND MACHINE LEARNING», Universit of Alabama, 1989.
- [2] C.C.Liu, S.J.Lee, K.Vu: «LOSS MINIZATION OF DISTRIBUTION FEEDERS: OPTIMALITY AND ALGORITHMS», IEEE/PES Summer Meeting, Portland, Oregon, July, 1988.
- [3] S. Bišanović, M. Hajro: «GENETSKI ALGORITAM KAO NOVI PRISTUP U RJEŠAVANJU PROBLEMA EKONOMSKOG DISPEČINGA», JP Elektroprivreda BiH, Elektrotehnički fakultet Sarajevo, IV savjetovanje BH CIGRE, Neum, 1999.
- [4] S.Civanlar, J.J.Grainger, H.Yin, S.S.H.Lee: «DISTRIBUTION FEEDER RECONFIGURATION FOR LOSS REDUCTION», IEEE Transactions on Power Delivery, Vol.3, No.3 July 1988.

PRILOG

Tablica 1. prikazuje dispečersku procjenu opterećenja pojedinih transformatorskih stanica koja su poslužila kao ulazni podaci u predstavljenom primjeru.

Tablica 1: Dispečerska procjena opterećenja transformatorskih stanica za dan 16.01.2002.

Naziv	Kons	UnkV	P[MW]	Q[MVar]	I[A]	FS	
GLAVIČINE 2	+	S	0.40	0.30	0.10	456.44	0.949
SPINUT 13	+	S	0.40	0.20	0.10	322.75	0.894
STADION 2A	+	S	0.40	0.20	0.080	310.91	0.928
ŠUKOISANSKA 3	+	S	0.40	0.70	0.20	1050.79	0.962
KASTEL. PUT	+	S	0.40	0.40	0.10	595.12	0.970
STADION 4	+	S	0.40	0.290	0.10	442.77	0.945
ETAS	+	S	0.40	0.80	0.20	1190.24	0.970
TIRSEVO	+	S	0.40	0.30	0.10	456.44	0.949
TABLE 2	+	S	0.40	0.340	0.10	511.53	0.959
BAZEN 2A	+	S	0.40	0.20	0.10	322.75	0.894
STADION 2	+	S	0.40	0.30	0.10	456.44	0.949
STADION 3A	+	S	0.40	0.270	0.10	415.58	0.938
GLAVIČINE 3	+	S	0.40	0.30	0.10	456.44	0.949
SUD	+	S	0.40	0.210	0.050	311.58	0.973
MUP	+	S	0.40	0.20	0.060	301.39	0.958
ED 2	+	S	0.40	0.30	0.10	456.44	0.949
ED 1	+	S	0.40	0.30	0.040	436.84	0.991
NK SPLIT	+	S	0.40	0.40	0.10	595.12	0.970
SOLINSKA 5	+	S	0.40	0.30	0.10	456.44	0.949
SUKOISANSKA 1	+	S	0.40	0.30	0.10	456.44	0.949
SKALICE 3	+	S	0.40	0.20	0.050	297.56	0.970
DOBRI 5	+	S	0.40	0.30	0.10	456.44	0.949
DOBRI 6	+	S	0.40	0.20	0.070	305.85	0.944
SKALICE 2	+	S	0.40	0.20	0.050	297.56	0.970
SPINUT 14	+	S	0.40	0.20	0.10	322.75	0.894
SPINUT 15	+	S	0.40	0.20	0.050	297.56	0.970
SKALICE 1A	+	S	0.40	0.30	0.10	456.44	0.949
SKALICE 1B	+	S	0.40	0.20	0.050	297.56	0.970
LOVRET A	+	S	0.40	0.40	0.10	595.12	0.970
LOVRET B	+	S	0.40	0.30	0.10	456.44	0.949
GLAVIČINE 1	+	S	0.40	0.20	0.050	297.56	0.970
TURSKA KULA	+	S	0.40	0.50	0.20	777.28	0.928
INSTALATER	+	S	0.40	0.50	0.10	735.98	0.981
BAZEN 1	+	S	0.40	0.280	0.10	402.08	0.933
EL. CENTAR	+	S	0.40	0.20	0.060	301.39	0.958

D 2.02

BAZEN 2B	+	S	0.40	0.20	0.10	322.75	0.894
RODILISTE	+	S	0.40	0.40	0.10	595.12	0.970
STADION 3B	+	S	0.40	0.50	0.10	735.98	0.981
SUKOISANSKA 2	+	S	0.40	0.30	0.040	436.84	0.991
CROATIA OS.	+	S	0.40	0.30	0.10	456.44	0.949